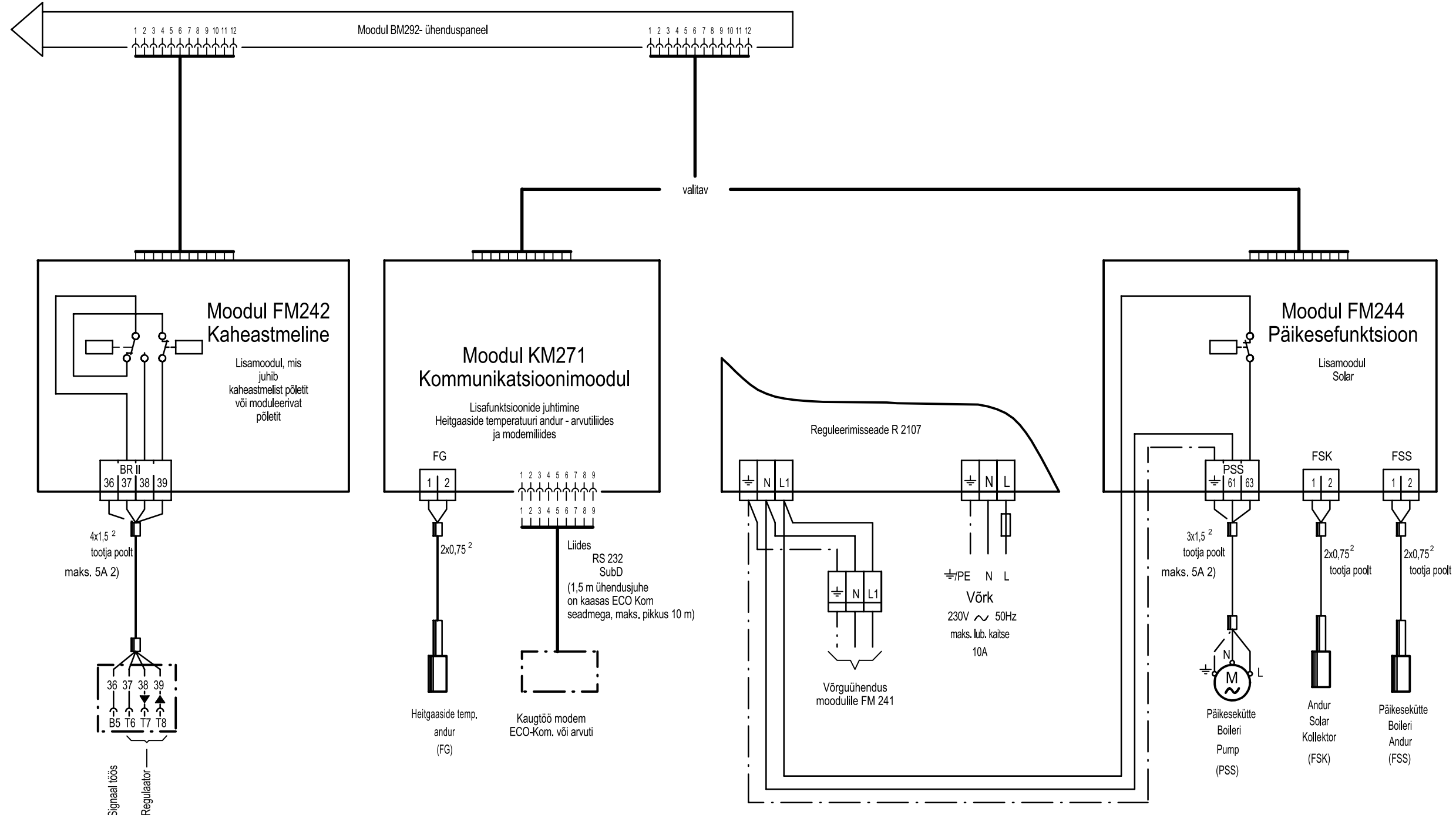


Juhtpinge: 230V Madalpinge



Seadmete näidise (vt. tagaküljel)

Seadme näide V2

Reguleerimiseseade Logamatic 2107

Põhivarustus:

Moodul CM222 kontrolleri
Moodul NM282 võrgu- ja releekaart

Funktsioonid:

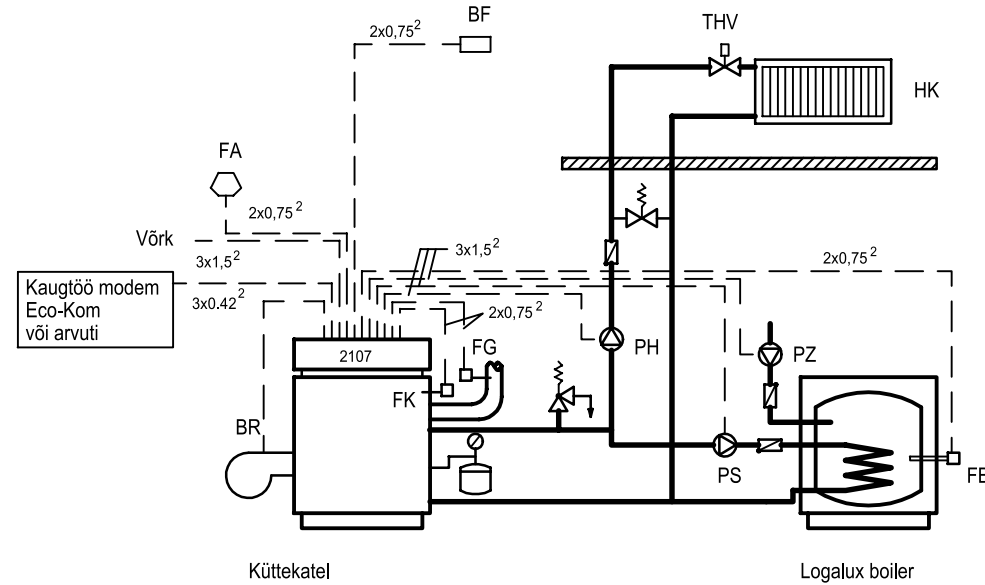
- o Üheastmeline põleti
- o Küttekontuuri tsirkulatsioonipump
- o Boileri täitepump
- o Tsirkulatsioonipump

Lisavarustus:

Moodul KM271 kommunikatsioon

Funktsioonid:

- o Heitgaaside temperatuuri andur
- o Ühendus Eco-Kom või arvuti



Lühiühendused

| | | | |
|-----|-----------------------------------|-----|----------------------------------|
| AG | Paisupaak | PSS | Päikesenergia salvesti pump |
| BF | Kaugjuhtimispuul BFU | FSK | Päikesenergia kollektori andur |
| BR | Põletiühendus | FSS | Päikesekütte boileri andur |
| FA | Välitemperatuuri andur | SI | Ohutusseadeldised |
| FB | Sooja vee temperatuuri andur | SH | Küttesegisti käitusmootor |
| FG | Heitgaaside temperatuuri andur | SP1 | Ülepinge kaitse |
| FK | Katlavee temperatuuri andur | SMF | Mudafilter |
| FV | Pealevoolu temperatuuri andur | TRK | Katlavee temperatuuri regulaator |
| HK | Kütteahel | THV | Termostaatiline radiaatoriventil |
| PH | Küttekontuuri tsirkulatsioonipump | TWH | Küttekontuuri andur |
| PS | Boileri täitepump | | |
| PZ | Tsirkulatsioonipump | | |
| STB | Ohutustemperatuuripiiraja | | |

Tagasilöögiplakk

Seadmete näiteid tuleb käsitleda puhtalt skemaatiliste kujutistena!

Seadme näide V5

Reguleerimiseseade Logamatic 2107

Põhivarustus:

Moodul CM222 kontrolleri
Moodul NM282 võrgu- ja releekaart

Funktsioonid:

- o Üheastmeline põleti
- o Küttekontuuri HK1 tsirkulatsioonipump
- o Boileri täitepump
- o Tsirkulatsioonipump

Lisavarustus:

Moodul FM241 segisti

Funktsioonid:

- o HK2 käitusseade
- o Küttekontuuri HK2 tsirkulatsioonipump

Moodul FM242 kaheastmeline

Funktsioonid:

- o Põleti 2. aste või moduleeriv põleti

Moodul FM244 päikesefunktsioon

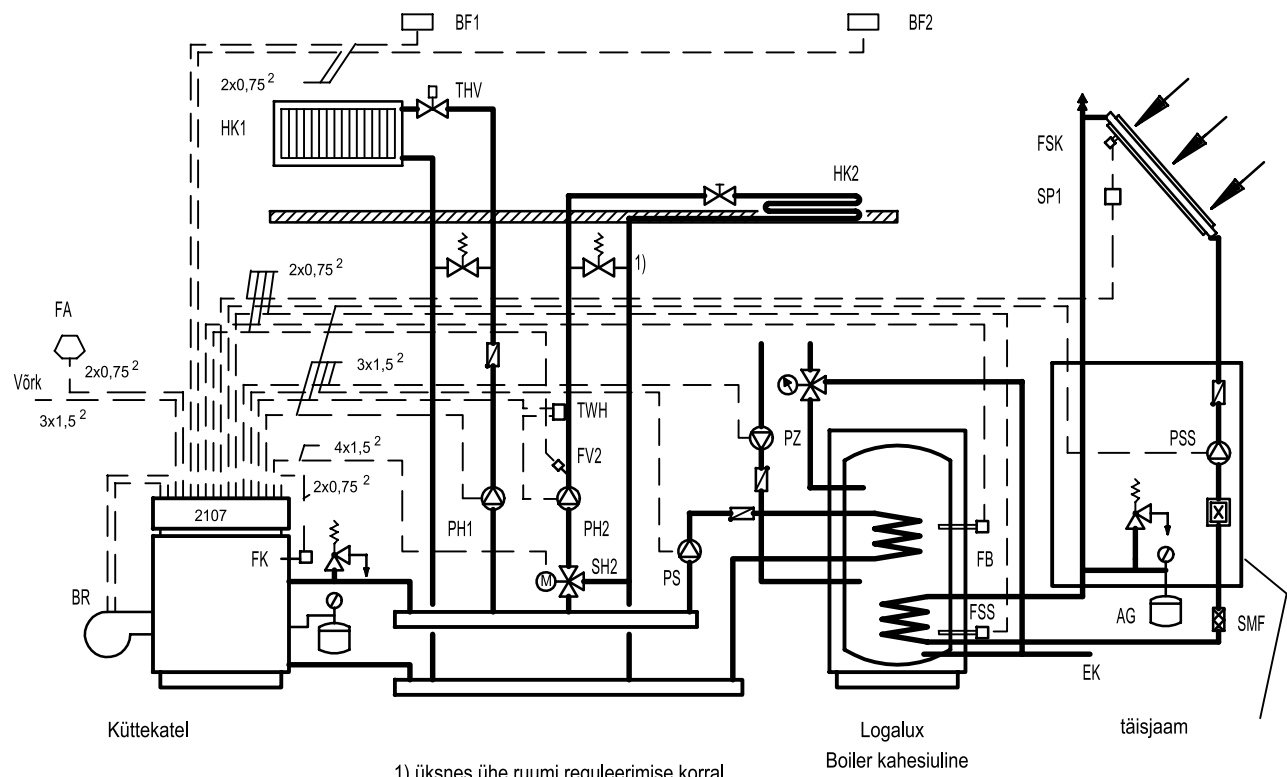
Funktsioonid:

- o Päikesefn. tsirkulatsioonipump

Viide: Päikeseseadme kasutamisel tuleb normaalseks tööks piirata sooja vee temperatuuri automaatseadeldiste abil maks. 60°C.

(vastavalt kütteseadmete alasele määrusele, paragrahv 8, lõige 2)

Kasutamine koos Logasol DBS-süsteemidega ei ole võimalik!



1) üksnes ühe ruumi reguleerimise korral

Seadme näide V4

Reguleerimiseseade Logamatic 2107

Põhivarustus:

Moodul CM222 kontrolleri
Moodul NM282 võrgu- ja releekaart

Funktsioonid:

- o Üheastmeline põleti
- o Küttekontuuri HK1 tsirkulatsioonipump
- o Boileri täitepump
- o Tsirkulatsioonipump

Lisavarustus:

Moodul FM241 segisti

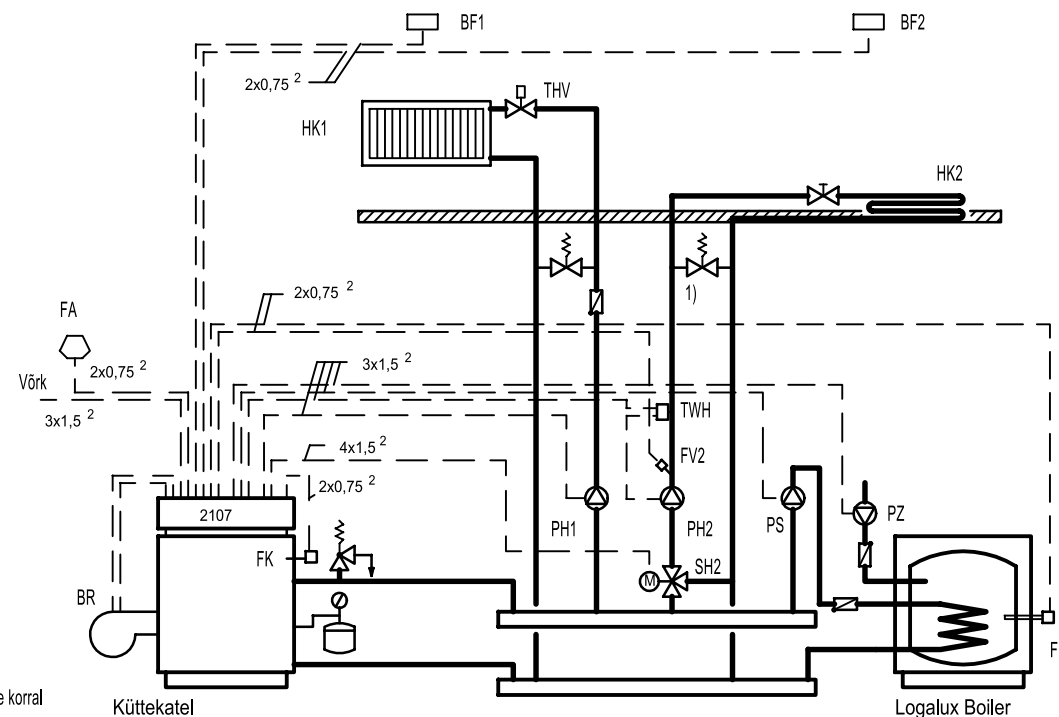
Funktsioonid:

- o HK2 käitusseade
- o Küttekontuuri HK2 tsirkulatsioonipump

Moodul FM242 kaheastmeline

Funktsioonid:

- o Põleti 2. aste või moduleeriv põleti



1) üksnes ühe ruumi reguleerimise korral