

**Märkus!**

- 1) Kontakt avaneb temperatuuri tõustes
- 2) Kõigi tarbijate voolutarve kokku ei tohi ületada 10A.
- 3) Ohutuskomponentide ühendusvõimalus

Tähelepanu: Kaitsmejuhet ge/ gn. ei tohi kasutada juhtvoolu juhtmena.

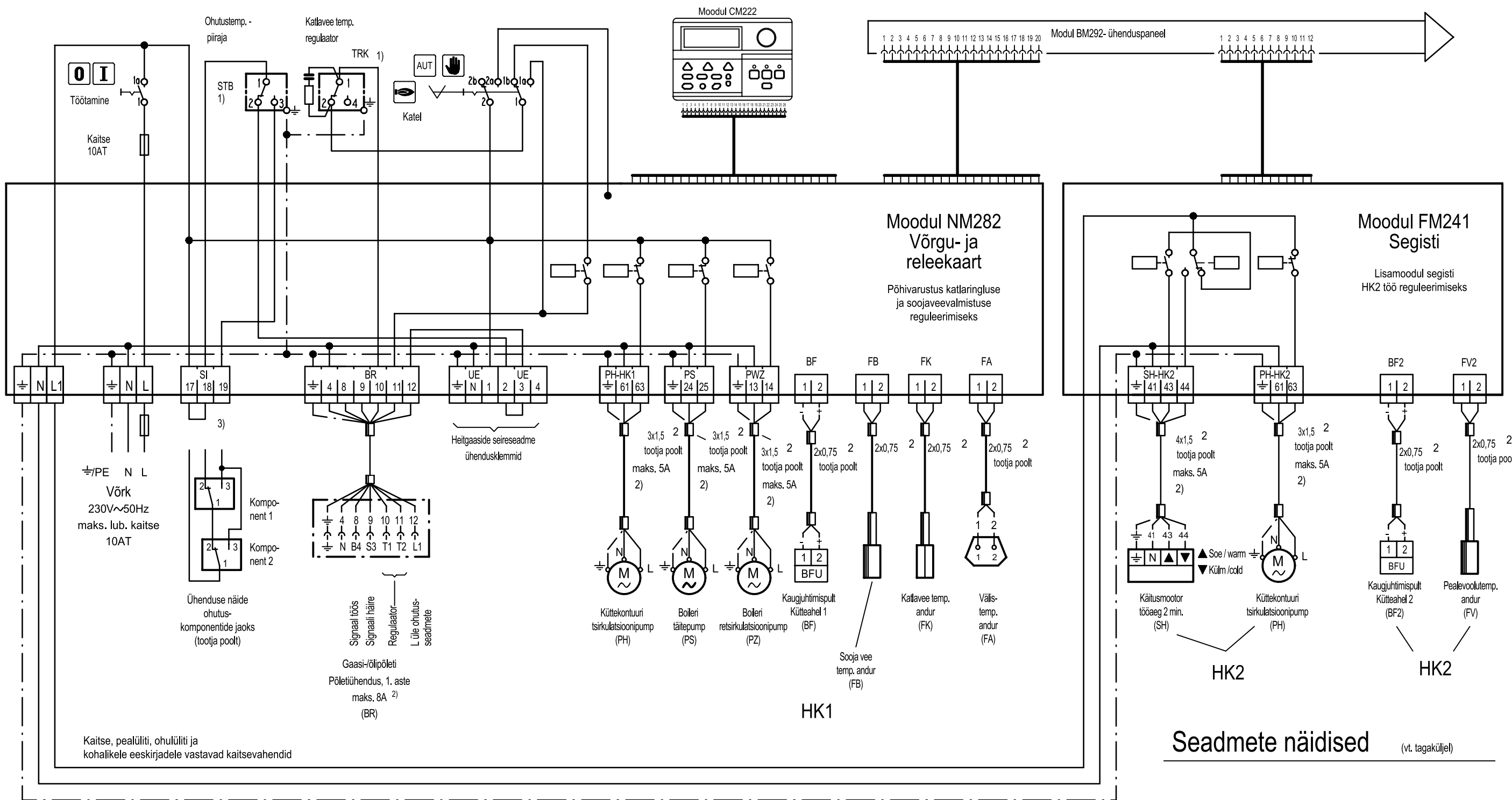
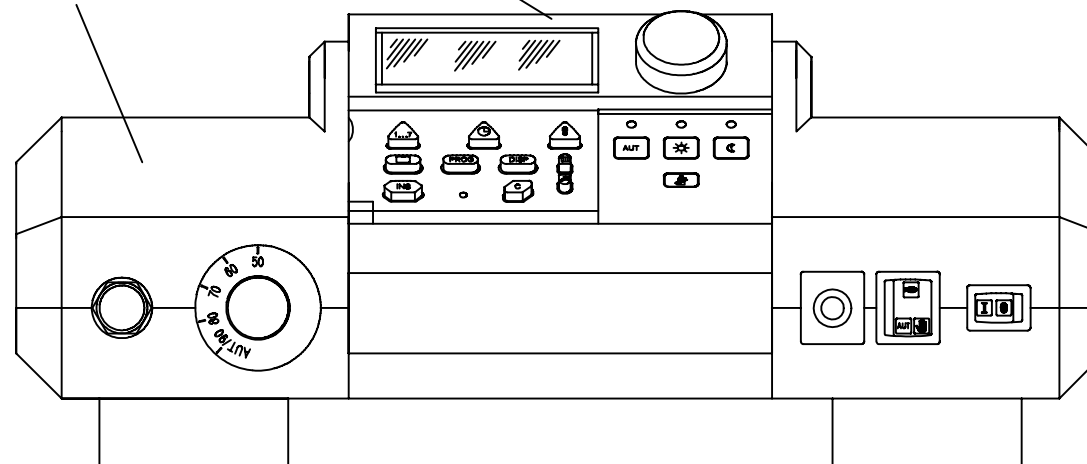


**Lülitähiste seletused**

BF	Kaugjuhtimispuult BFU
BR	Põletiühendus
FA	Välis temperatuuri andur
FB	Boileri temperatuuri andur
FG	Heitgaaside temperatuuri andur
FK	Katlavee temperatuuri andur
FV	Pealevoolu temperatuuri andur
HK	Küttekontuur
PH	Küttekontuuri tsirkulatsioonipump
PS	Boileri täitepump
PZ	Tsirkulatsioonipump
STB	Ohutus temperatuuripiiraja
PSS	Päikesenergia salvesti pump
FSK	Päikesenergia kollektori andur
FSS	Päikesekütte boileri andur
SI	Ohutusseadeldised
SH	Küttesegisti käitusmootor
TRK	Katlavee temperatuuri regulaator

Moodulipesad moodulitele FM241- FM242- KM271- FM244

Juhtsõlm moodul CM222



Lühitähiste seletused

BF	Kaugjuhtimispuul BFU
BR	Põletiühendus
FA	Välitemperatuuri andur
FB	Boileri temperatuuri andur
FG	Heitgaaside temperatuuri andur
FK	Hatlavee temperatuuri andur
FV	Pealevoolu temperatuuri andur
HK	Küttekontuur
PH	Küttekontuuri tsirkulatsioonipump
PS	Boileri täitepump
PZ	Tsirkulatsioonipump
STB	Ohutustemperatuuripiiraja

PSS	Päikesenergia salvesti pump
FSK	Päikesenergia kollektori andur
FSS	Päikesefunktsiooni veepaagi andur
SI	Ohutusseadeldised
SH	Küttesegisti käitusmootor
TRK	Katlavee temperatuuri regulaator
THV	Termostaatiline radiaatoriventill
TWH	Kütteahele temperatuuriseiraja

 Tagasilöögiklapp

Seadmete näiteid tuleb käsitleda puhtalt skemaatiliste kujutistena!

Seadme näide V1

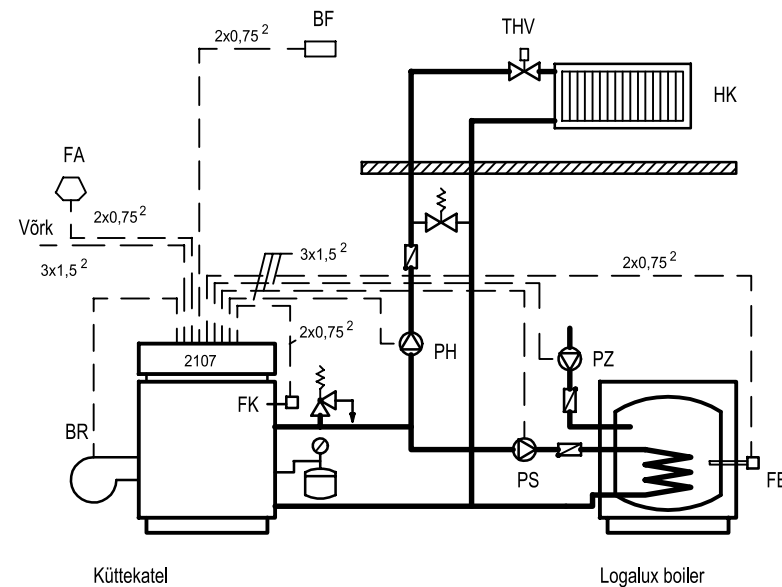
Reguleerimiseseade Logamatic 2107

Põhivarustus:

- Moodul CM222 kontrolleri
- Moodul NM282 võrgu- ja releekaart

Funktsioonid:

- o Üheastmeline põleti
- o Küttekontuuri tsirkulatsioonipump
- o Boileri täitepump
- o Tsirkulatsioonipump



Seadme näide V3

Reguleerimiseseade Logamatic 2107

Põhivarustus:

- Moodul CM222 kontrolleri
- Moodul NM282 võrgu- ja releekaart

Funktsioonid:

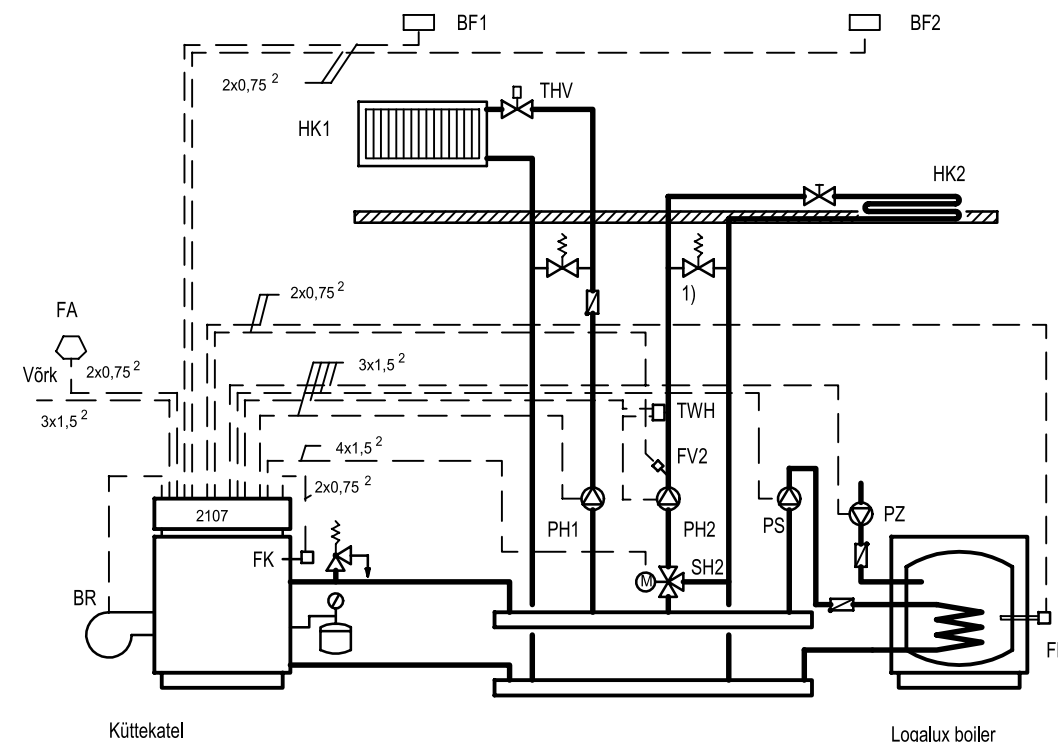
- o Üheastmeline põleti
- o Küttekontuuri tsirkulatsioonipump HK1
- o Boileri täitepump
- o Tsirkulatsioonipump

Lisavarustus:

- Moodul FM241 segisti

Funktsioonid:

- o HK2 käituseseade
- o HK2 tsirkulatsioonipump



1) üksnes ühe ruumi reguleerimise korral